

# HARMONIE 3V EcoDesign

# PANADERO

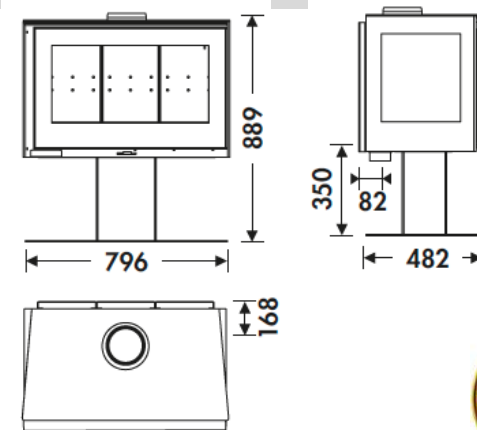
## MAßE

MAßE H x B x T	889x796x482 mm
GEWICHT BRUTTO/NETTO	160/150 kg
MAßE FEUERRAUMTÜR	620x286 mm
DURCHMESSER DES ABGASSTUTZEN	Ø 150-153 mm Vertical

## EIGENSCHAFTEN

RÜTTELROST AUS GUSSEISEN	
DREISEITIGE FEUERSICHT	
BLECHGEHÄUSE	5 mm
NENNLEISTUNG	7,2 KW
WIRKUNGSGRAD	77%
CO - EMISSIONEN	0,10%
HITZESCHUTZANSTRICH	800°C
GLASKERAMIKSCHEIBE HITZEBESTÄNDIG BIS	750°C

EAN 8426964184105  
REF. 18410



## PRODUKT PLUS

### ECODESIGN 2022



**EXTERNE  
LUFTZUFUHR**



**VERMIKULIT  
AUSKLEIDUNG**



**HOLZFACH**



**SCHEITLÄNGE 60 CM**



**220  
m<sup>3</sup>** RAUMHEIZVERMÖGEN



**SCHEIBENSPÜLUNG**



**DREIFACHVERBRENNUNG**



**2-PUNKT VERSCHLUSS**



**KONVEKTION  
STRAHLUNG**



**Art. 15a B-VG BImSchV2**



HARMONIE